



MAXPRO.JP

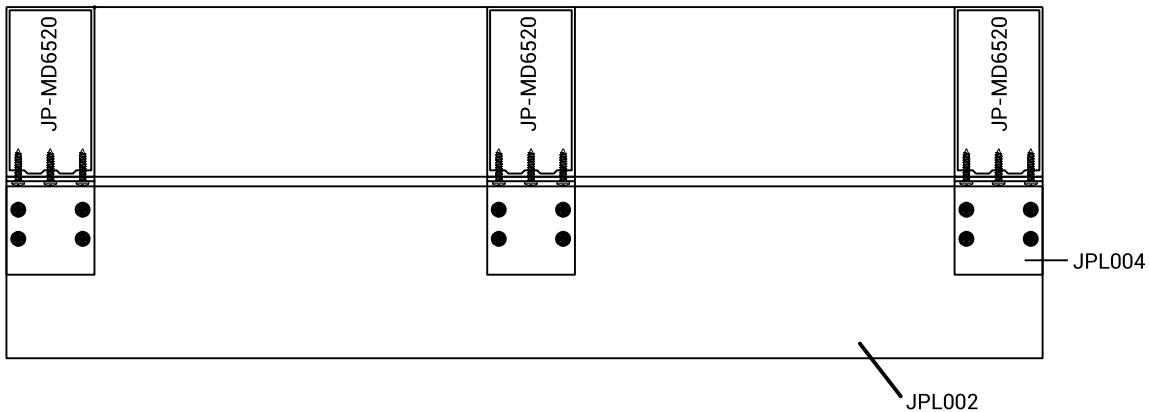
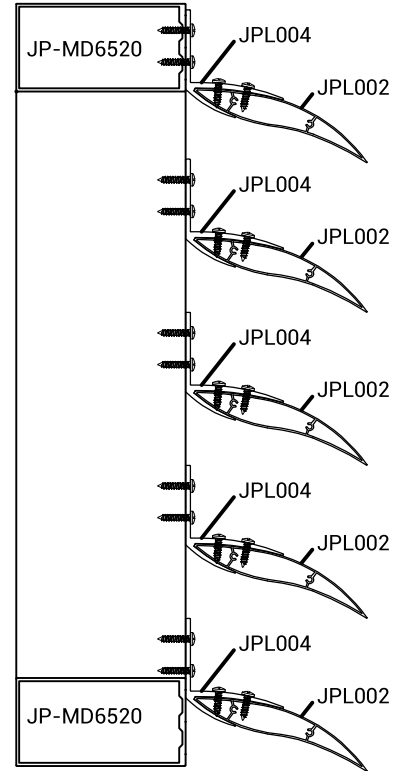
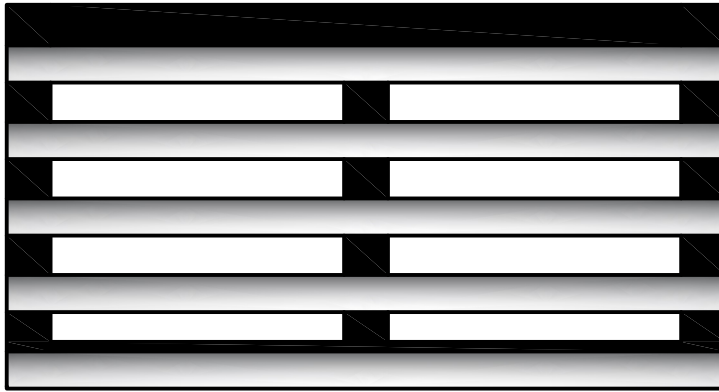
JAPAN Aluminium

ĐĂNG CẤP THƯƠNG HIỆU NHÔM NHẬT BẢN

HỆ LAM

GW65

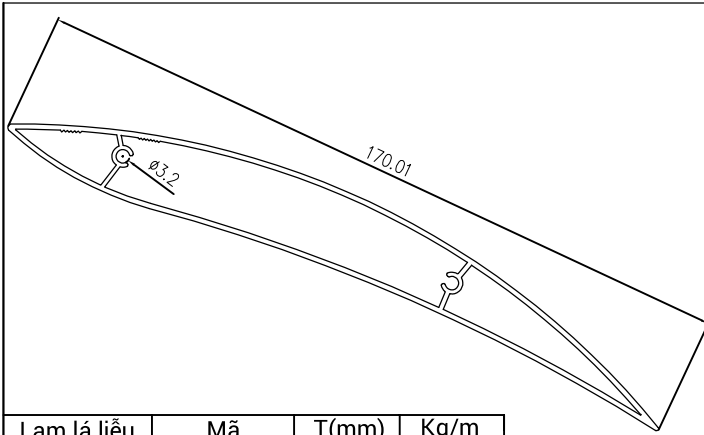
BẢN VẼ LẮP GHÉP | LAM NHÔM



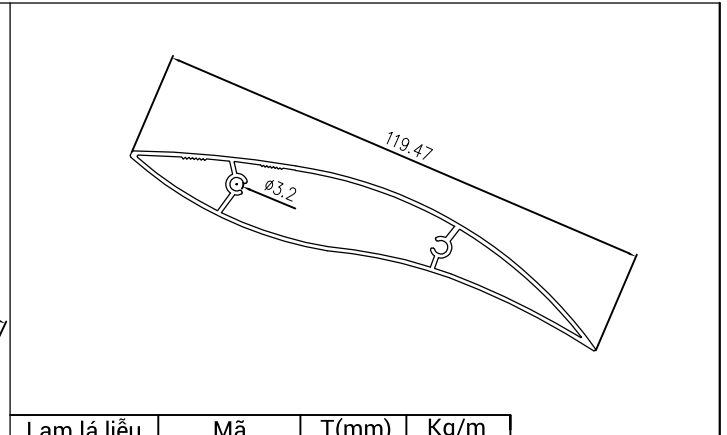
GW65

MẶT CẮT - THÔNG SỐ KỸ THUẬT

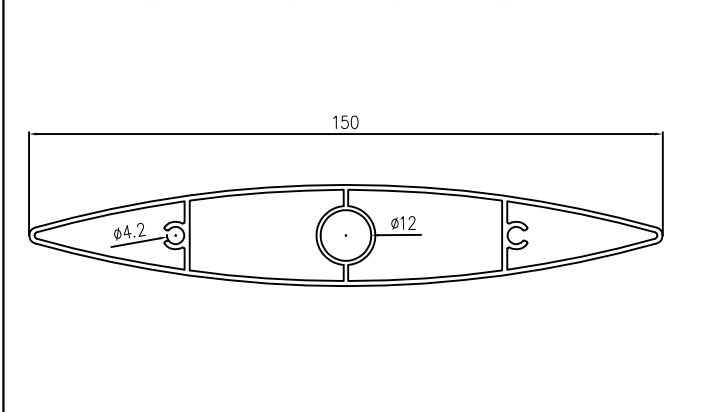
LAM NHÔM



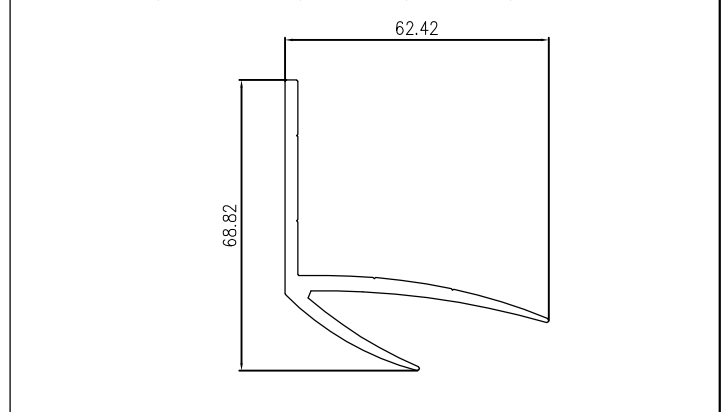
Lam lá liễu	Mã	T(mm)	Kg/m
170	JPL001	1.2	1.237



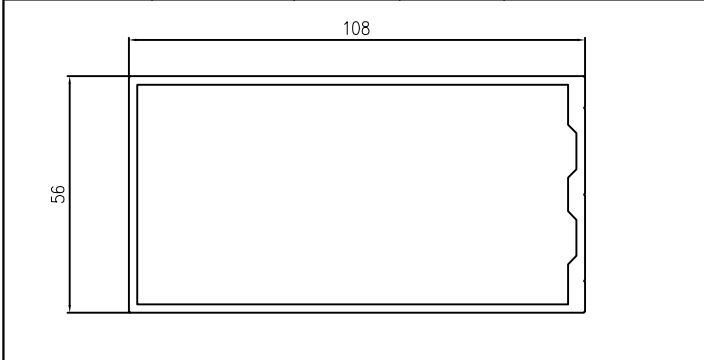
Lam lá liễu	Mã	T(mm)	Kg/m
120	JPL002	1.0	0.770



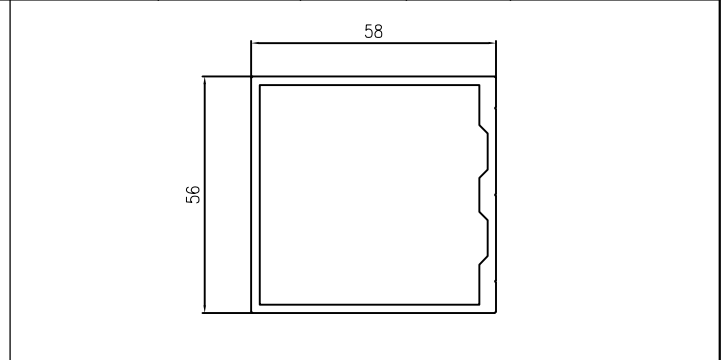
Lam thoi	Mã	T(mm)	Kg/m
150	JPL003	1.2	1.306




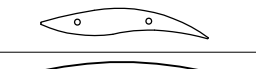
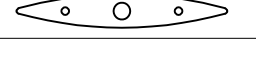
Pat kẹp lam	Mã	T(mm)	Kg/m
	JPL004	3.0	1.119



Hộp 56x108	Mã	T(mm)	Kg/m
	JP-MD6520	2.0-4.0	1.913



Hộp 56x56	Mã	T(mm)	Kg/m
	JP-MD6522	2.0-4.0	1.367

VẬT TƯ PHỤ	Hình ảnh	Mã
Inox dày JPL001		BA-JPL001
Inox dày JPL002		BA-JPL002
Inox dày JPL003		BA-JPL003